



---

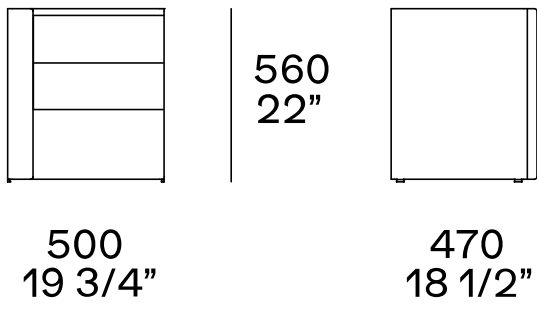
## DESCRIZIONE

|                           |  |
|---------------------------|--|
| <b>Tipologia</b>          | Comò e comodini  |
| <b>Struttura esterna</b>  | Alluminio rivestito in cuoio (esterno) e verniciato (interno)                              |
| <b>Struttura interna</b>  | Pannello di particelle di legno nobilitato   |
| <b>Top</b>                | Pannello di particelle di legno o pannello di fibra a media densità impiallacciato o marmo |
| <b>Struttura cassetto</b> | Pannello di particelle di legno nobilitato   |
| <b>Frontale cassetto</b>  | Pannello di particelle di legno impiallacciato   |
| <b>Bordo</b>              | Impiallacciato sui lati a vista e carta apparenza nobilitato sugli altri lati              |

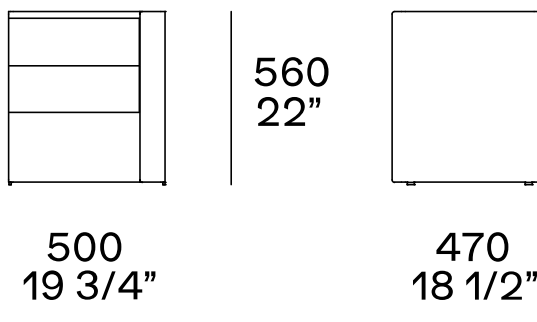
---

## DIMENSIONI

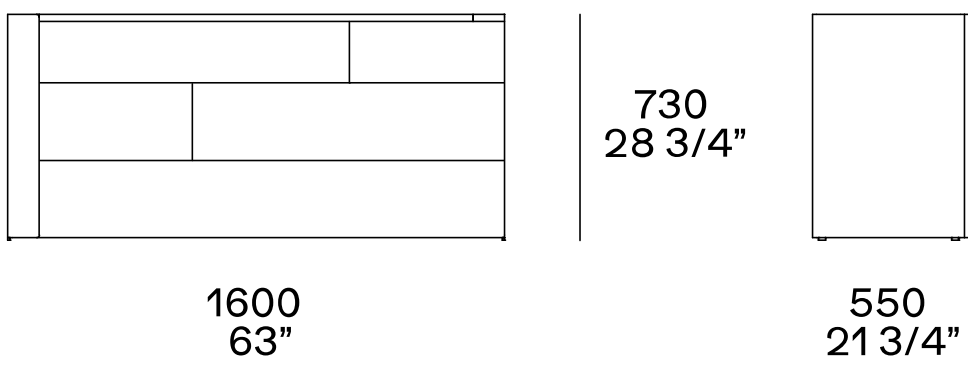
### Sinistro. Due cassetti



### Destro. Due cassetti



### Quattro cassetti



---

## FINITURE STRUTTURA ESTERNA

### Cuoio



Cuoio

---

## STRUTTURA INTERNA

### Parti metalliche



Parti metalliche

---

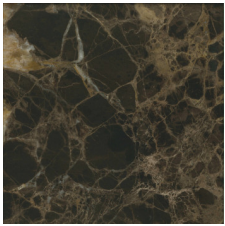
## FINITURE PIANO

### Essenza



Essenza

### Marmo



Marmo levigato

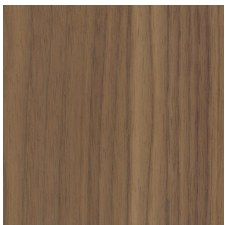


Marmo lucido

---

## FINITURE FRONTALI

### Essenza



Essenza